

Dampkappen Dampkap, met ventilator, voor ovens LW 6&10 GN1/1

ITEM # _____

MODEL # _____

NAAM # _____

SIS # _____

AIA # _____



640792 (KLWV610GEM)

Dampkap, met ventilator,
voor ovens 6 en 10 GN 1/1 -
LW

Omschrijving

Punt nr

afzuigcapaciteit 1500 m³/uur
afvoer aansluitflens 262x298 mm
Vervaardigd van roestvrijstaal AISI 304
Halfrond front met gladde oppervlakken voor eenvoudige reiniging
Uitneembare roestvrijstalen labyrint filters, reinigbaar in de afwasmachine
Ingebouwde ventilator met laag geluidsniveau
Automatische toerenregeling door middel van een ingebouwde sensor voor detectie van de luchtvochtigheid in de afgezogen lucht van de combi oven
De kap wordt direkt bevestigd op de combi oven
De kap is uitgevoerd voor aansluiting op een door derden te leveren afzuigkanaal
Voor Air-O-Steam combi oven 6x 1/1GN en 10x 1/1GN

Belangrijkste Gegevens

- Consistent vermindering van geuren die tijdens normaal koken.
- Filteroppervlak beschermt tegen brand.
- AISI 304 RVS mechanische filters zijn vaatwasserbestendig dankzij de gladde oppervlakken.
- De eenvoudig te labyrint filter te verwijderen biedt toegang tot het ontkalken pijp.
- Installatie van de trekonderbreker 640413 is verplicht bij gebruik op een 6x & 10x 1/1GN gasoven.

Constructie

- Volledig vervaardigd uit roestvrijstaal AISI 304.
- Ontwikkeld en geproduceerd door een ISO 9001 en ISO 14001 gecertificeerd bedrijf.
- Uitgevoerd met een afvoer voor de uitlaatgassen.
- Heeft een directe en independent uitzetting van de lucht naar buiten.
- Op het model met ingebouwde ventilator activeert een ingebouwde vochtsensor automatisch de ventilator bij het openen van de ovendeur en automatisch vermindert de ventilatie als de luchtvochtigheid afneemt, totdat er een minimaal niveau van luchtvochtigheid is bereikt.
- Hoge snelheid ventilator geactiveerd door een damp-sensor na het openen van de deur.

Duurzaamheid

- Het systeem garandeert een goede afzuiging en een hoge energiebesparing.

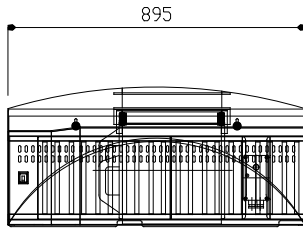


Meegeleverde Accessoires

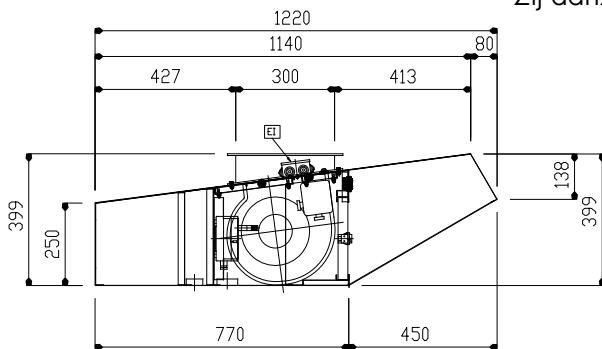
- 2 van Labyrint filter rvsPNC 640049
304, h 250mm

Gekeurd: _____

Front aanzicht

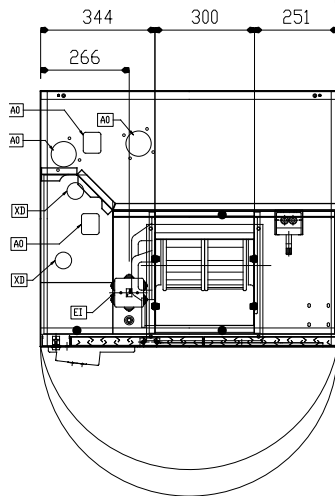


Zij aanzicht



EI = Elektrische aansluiting

Boven aanzicht



Elektrisch

Voltage:	
640792 (KLWV610GEM)	220-240 V/1 ph/50/60 Hz
Totaal vermogen:	0.42 kW
Ingebouwde ventilator vermogen:	420 W

Algemene Gegevens:

Afmetingen, extern, breedte:	895 mm
Afmetingen, extern, diepte:	1220 mm
Afmetingen, extern, hoogte:	400 mm
Gewicht, netto:	53 kg

Afzuiging vereisten:

Lucht capaciteit:	1500 mc/h
--------------------------	-----------